



West P6700 是一种可编程的安全切断装置，报警和指示灯输出任选。当超过安全值时，自锁继电器会切断电源，过程必须在复位后才能继续。它拥有改进的 P 系列硬件以及友好的用户界面，使用起来更容易。

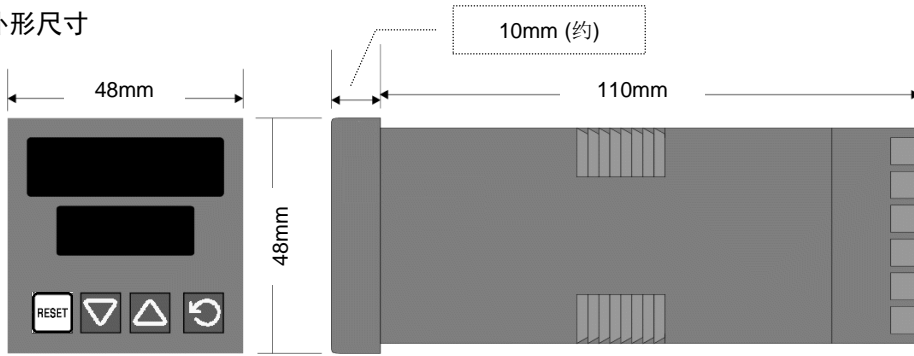
- 高或低报警脱扣
- 5A 自锁限位继电器
- 远程复位选件
- 超限和继电器指示灯
- 无跳线组态
- 自动检测硬件
- Modbus 和 ASCII 通讯
- 2 个报警器或指示灯



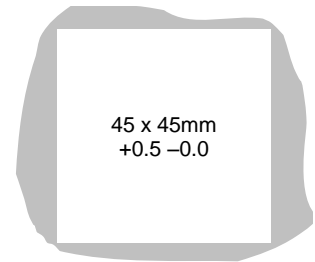
## 技术数据

特点	
• 输出	最多 3 个输出，用于自锁继电器、报警继电器、24V DC 电源、过程值变送输出或报警脱扣设定点输出。
• 报警类型	过程高/低报警、限位设定值偏差报警、带报警、逻辑“或”报警、脱扣报警。过程报警滞后可调。
• 输出复位	只有在超限时才能复位限位输出。本地或远程复位可选。
• 指示灯复位	指示灯输出可随时进行复位。本地或远程复位可选。
• 人机界面	4 按键操作，双 4 位 8mm 和 10mm LED 显示屏，可选择颜色（红色/红色、红色/绿色、绿色/红色、绿色/绿色），4 个 LED 指示灯。
• 计算机组态	支持计算机组态（无需通讯选件）。组态软件适用于 Windows 98 及以上。West 订货号：PS1-CON。
输入	
• 热电偶	B、C、J、K、L、N、R、S、T 和 PtRh20%vsPtRh40%
• RTD	3 线制 PT100，每线最大阻值 50Ω（三线要平衡）。
• 线性直流	0-20mA，4-20mA，0-50mV，10-50mV，0-5V，1-5V，0-10V，2-10V。 量程 -1999 至 9999，可标定，小数点位置可调。
• 阻抗	热电偶和 mV 输入时 >100MΩ，V 输入时 47kΩ，mA 输入时为 5Ω。
• 精度	满量程的 ±0.1%，±1 LSD（热电偶输入时冷端温度补偿小于 1°C）。
• 采样频率	每秒 4 次，精度 14 位。
• 传感器断线检测	<2 秒（0-20 mA 除外），限位继电器关闭，指示灯亮。温度和 mV 输入时显示高报警，mA 或 V 输入时显示低报警。
输出和选件	
• 限位输出继电器	单刀双掷，5A，240V AC 继电器，机械寿命 >100,000 次。
• 报警输出继电器	单刀双掷 2A 240V AC 继电器，机械寿命 >500,000 次。
• SSR 输出	驱动能力 >10V DC，最小 500Ω。
• 可控硅驱动输出	0.01 至 1 A（交流），20 至 280V，47 至 63Hz。
• 线性直流变送输出	0-20mA，4-20mA，最大负载 500Ω；0-10V、2-10V、0-5V，最小负载 500Ω。250Ω时，精度为 ±0.25%，（线性下降到 0.5%，用于增加负载至指定限值）。
• 变送器电源	输出 24V DC（标准），接入 910Ω（最小），给外部装置供电。
• 通讯	2 线制 RS485，1,200 至 19,200 波特率，Modbus 和 ASCII 协议（可选）。
• 数字输入	干触点或 TTL 数字输入。-0.6 - 0.8V 或触点闭合复位自锁继电器和指示灯。
操作环境	
• 温度和湿度	0 至 55 °C（贮存温度 -20 至 80 °C），相对湿度 20% 至 95%（无冷凝）。
• 电源	100 至 240V AC ±10%，50/60Hz 7.5VA（可选 20 至 48V AC 7.5VA / 22 至 65V DC 5W）。
• 前面板防护等级	IEC IP66（背部防护等级为 IP20）。
• 认证	FM、CE、UL 和 ULc

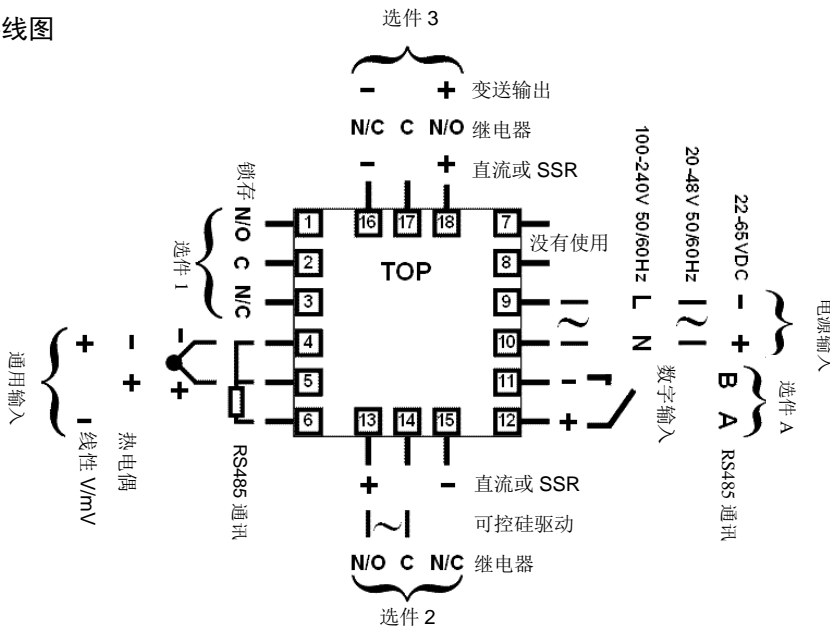
外形尺寸



开孔尺寸



接线图



现场设置

**输入**

可组态为任何类型，不需要其它配件。

**选项插槽 1**

自锁限位继电器 ..... 固定

**选项插槽 2**

继电器输出 ..... 零件号

线性直流输出 mA/V ..... PO2-C10

SSR 输出 ..... PO2-C21

可控硅驱动输出 ..... PO2-C50

24V DC 变送器 PSU ..... PO2-C80

**选项插槽 3**

继电器输出 ..... 零件号

线性直流输出 mA/V ..... PO2-C10

SSR 输出 ..... PO2-C21

24V DC 变送器 PSU ..... PO2-W08

**选项插槽 A**

数字输入 ..... 零件号

RS485 通讯 ..... PA1-W06

订货号



**输入类型**

3 线制 RTD 或 DC mV	1
热电偶	2
DC mA	3
DC 电压	4

**选项插槽 1**

限位继电器 (固定)	1
------------	---

**选项插槽 2**

无	0
继电器	1
SSR (固态继电器)	2
DC 0-10V	3
DC 0-20mA	4
DC 0-5V	5
DC 2-10V	6
DC 4-20mA	7
可控硅驱动	8

**显示屏颜色**

0	红色上/下
1	绿色上/下
2	红色上/绿色下
3	绿色上/红色下

**电源**

0	100-240V AC
2	24-48V AC 或 DC

**选项插槽 A**

0	无
1	RS485 通讯
3	数字输入

**选项插槽 3**

0	无
1	继电器
2	SSR (固态继电器)
3	DC 0-10V
4	DC 0-20mA
5	DC 0-5V
6	DC 2-10V
7	DC 4-20mA
8	变送器电源